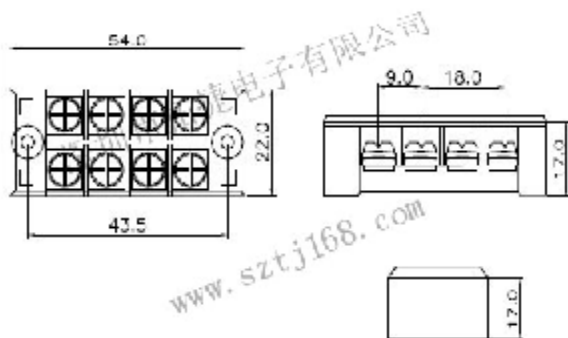




产品型号:TB1504L



使用材质

| | |
|-----|---------------|
| 基座 | PC 聚碳,UL94V-0 |
| 上盖 | AS树脂 |
| 导电片 | 黄铜 |
| 螺 丝 | 钢, M3 镀油青五彩 |

电气性能

| | | |
|------|-----------------|--------|
| 参考标准 | UL | IEC |
| 额定电压 | 600V | 750V |
| 额定电流 | 15A | 24A |
| 线径范围 | 22-14AWG | 1.5mm2 |
| 耐电压 | AC2000V / 1 Min | |
| 绝缘电阻 | 5000MΩ / 1000V | |
| 接触电阻 | 20 MΩ | |

机械性能

| | |
|-------|----------------------|
| 温度范围 | -40° C~+120° C |
| 瞬时温度 | +250° C, 5秒 |
| 长/宽/高 | 54MM X 22MM X 17.5MM |
| 扭 矩 | 0.6Nm(5.3Lb-In.) |
| 位 数 | 2*4 P |

产品订购指南:

