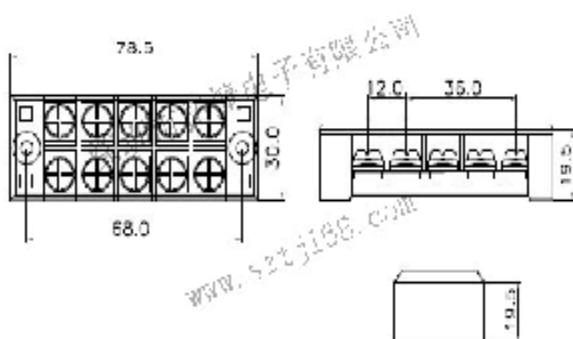
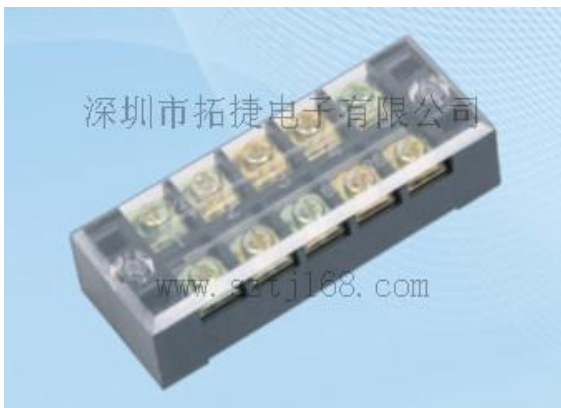




产品型号:TB2505L



使用材质

基座	PC 聚碳,UL94V-0
上盖	AS树脂
导电片	黄铜
螺 丝	钢, M4 镀油青五彩

电气性能

参考标准	UL	IEC
额定电压	600V	750V
额定电流	25A	32A
线径范围	22-12AWG	2.5mm <sup>2</sup>
耐电压	AC2000V / 1 Min	
绝缘电阻	5000MΩ / 1000V	
接触电阻	20 MΩ	

机械性能

温度范围	-40° C~+120° C
瞬时温度	+250°C, 5秒
长/宽/高	78.5MM X 30MM X 19.5MM
扭 矩	1.2Nm(10.6Lb-In.)
位 数	2*5 P

产品订购指南:

