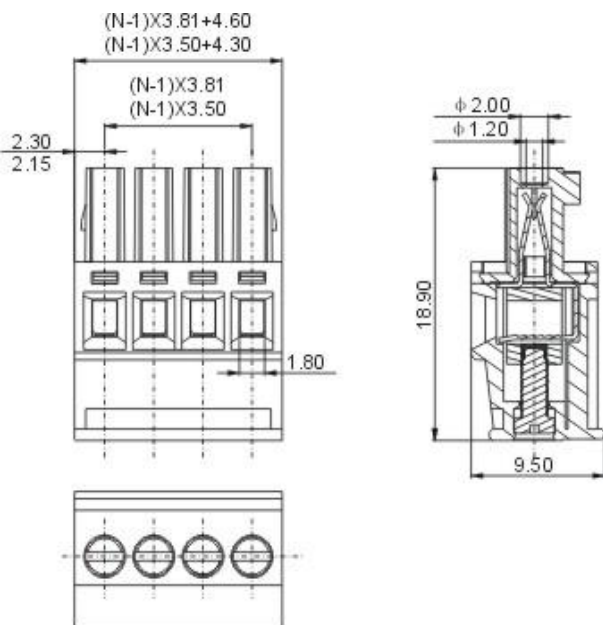




产品型号: 15EDGKB



使用材质		
绝缘塑件	PA66, UL94V-0	
端子材料	黄铜, 镀镍	
触点材料	磷青铜	
螺 丝	M2, 钢, 镀Cr3+钝化彩锌	
电气性能		
参考标准	UL	IEC
额定电压	300V	250V
额定电流	8A	10A
线径范围	28-16AWG	0.5-1.5mm ²
耐电压	AC2000V / 1 Min	
绝缘电阻	5000M Ω / 1000V	
接触电阻	20 M Ω	
机械性能		
温度范围	-40 $^{\circ}$ C~+105 $^{\circ}$ C	
瞬时温度	+250 $^{\circ}$ C, 5秒	
剥线长度	7 mm	
扭 矩	0.2Nm (1.7Lb-In.)	
位 数	2P-24P	
间 距	3.5mm 3.81mm	

产品订购指南:

