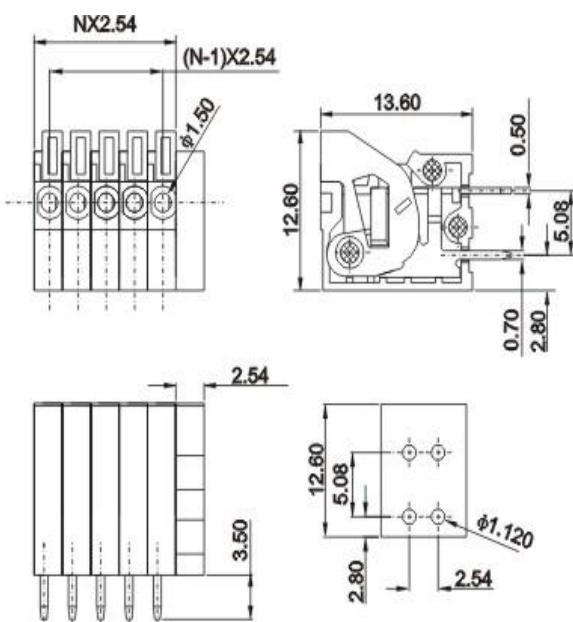




产品型号: DA141V



PCB LAYOUT

使用材质

绝缘塑件	PA66, UL94V-0
簧片	不锈钢
引脚焊针	黄铜, 镀锡

电气性能

参考标准	UL	IEC
额定电压	300V	250V
额定电流	2A	6A
线径范围	24-20AWG	0.2-1.0mm <sup>2</sup>
耐电压	AC2000V / 1 Min	
绝缘电阻	5000MΩ / 1000V	
接触电阻	20 MΩ	

机械性能

温度范围	-40° C~+105° C
瞬时温度	+250° C, 5秒
剥线长度	11mm
位数	1P-XXP
间距	2.54mm

产品订购指南:

DA141V - [ ] - [ ] [ ] P - [ ] [ ] - 客户要求



型号      间距      极数

颜色	
01-绿色	05-红色
02-蓝色	06-橙色
03-灰色	07-白色
04-黑色	08-黄色