

深圳市拓捷电子有限公司

SHENZHEN TUOJIE ELECTRONIC CO.,LTD.

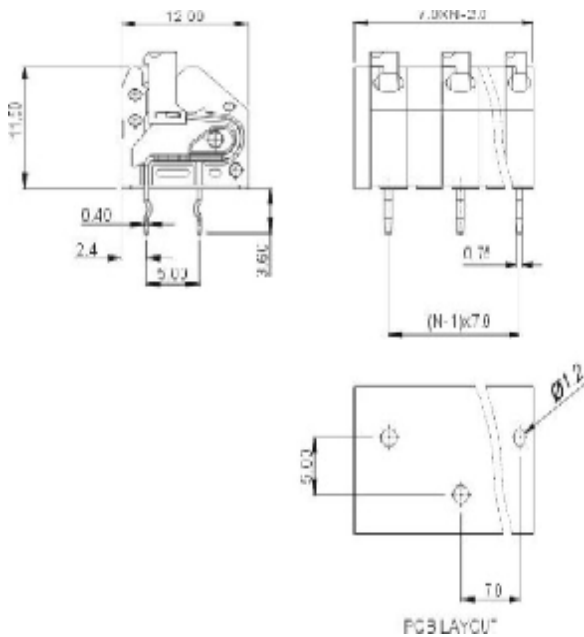
# 产品规格书

产品型号: DA250



深圳市拓捷电子有限公司

www.szjtj168.com



## 使用材质

绝缘塑件	PA66, UL94V-0
引脚焊针	磷青铜, 镀锡

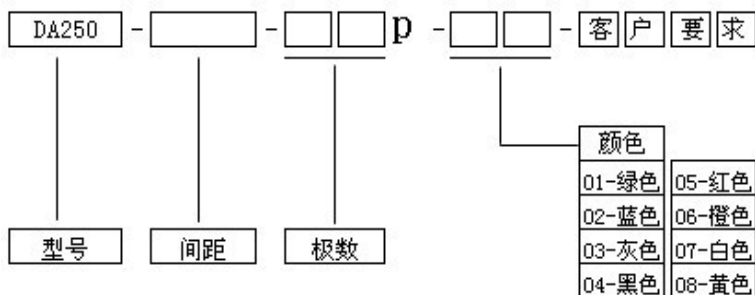
## 电气性能

参考标准	UL	IEC
额定电压	300V	250V
额定电流	7A	10A
线径范围	24-20AWG	0.2-1.0mm <sup>2</sup>
耐电压	AC2000V / 1 Min	
绝缘电阻	5000MΩ / 1000V	
接触电阻	20 MΩ	

## 机械性能

温度范围	-40° C~+105° C	
瞬时温度	+250° C, 5秒	
剥线长度	8.5-9.5mm	
位数	1P-XXP	
间距	7.0mm	

## 产品订购指南:



TEL: 86-755-29813800 29813803 FAX: 86-755-29813962

<http://www.szjtj168.com/>