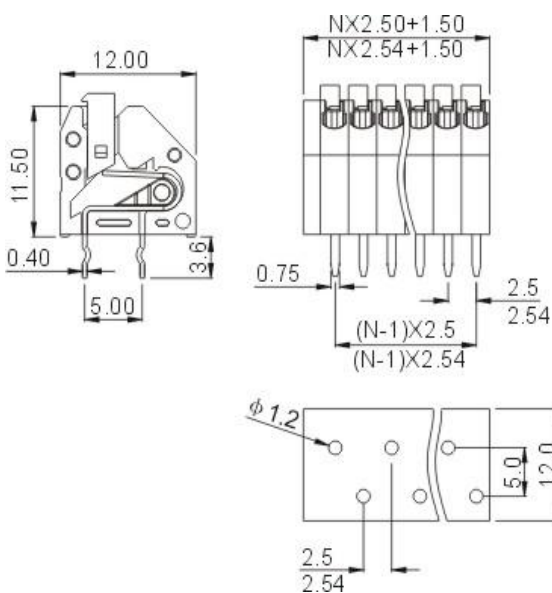




产品型号: DA250



使用材质

绝缘塑件	PA66, UL94V-0
引脚焊针	磷青铜, 镀锡

电气性能

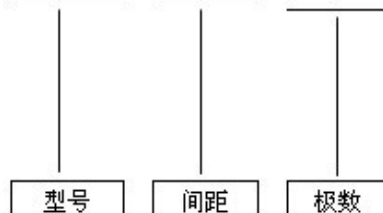
参考标准	UL	IEC
额定电压	300V	250V
额定电流	6A	2A
线径范围	24-20AWG	0.2-0.5mm ²
耐电压	AC2000V / 1 Min	
绝缘电阻	5000MΩ / 1000V	
接触电阻	20 MΩ	

机械性能

温度范围	-40° C~+105° C
瞬时温度	+250° C, 5秒
剥线长度	8.5-9.5mm
位数	1P-XXP
间距	2.5mm 2.54mm

产品订购指南:

DA250 - [] - [] [] P - [] [] - 客 户 要 求



颜色	
01-绿色	05-红色
02-蓝色	06-橙色
03-灰色	07-白色
04-黑色	08-黄色