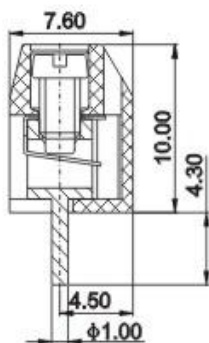
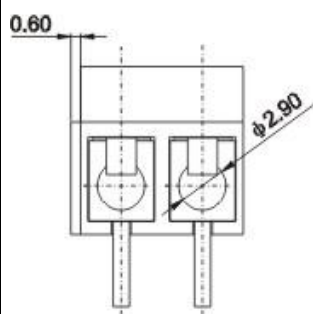
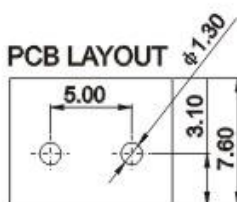
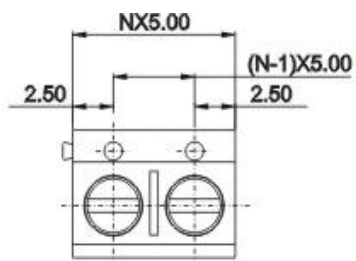




产品型号:WJ301



使用材质

绝缘塑件	PBT, UL94V-0
簧片	不锈钢
引脚焊针	黄铜, 镀锡
螺丝	M2.5, 钢, 镀Cr3+钝化彩锌

电气性能

参考标准	UL	IEC
额定电压	250V	250V
额定电流	16A	17.5A
线径范围	22-14AWG	1.5mm <sup>2</sup>
耐电压	AC2000V / 1 Min	
绝缘电阻	5000MΩ / 1000V	
接触电阻	20 MΩ	

机械性能

温度范围	-30° C~+120° C
瞬时温度	+250° C, 5秒
剥线长度	5-6mm
扭矩	0.4Nm (3.6 lb.in)
位数	2P, 3P-24P
间距	5.0mm

产品订购指南:

WJ301 - [ ] - [ ] [ ] P - [ ] [ ] - 客户要求



|  
 型号 | 间距 | 极数

颜色	
01-绿色	05-红色
02-蓝色	06-橙色
03-灰色	07-白色
04-黑色	08-黄色