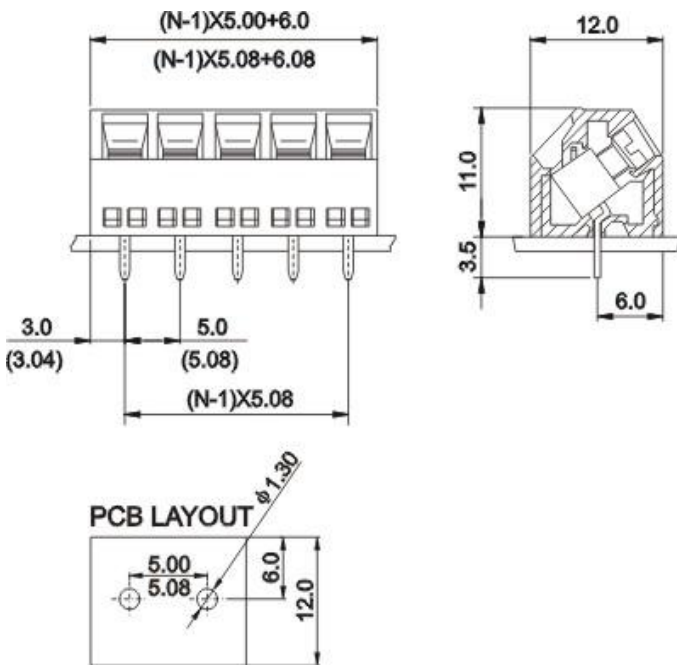




产品型号:WJ104



使用材质

绝缘塑件	PA66, UL94V-0
端子材料	黄铜, 镀镍
引脚焊针	黄铜, 镀锡
螺 丝	M2.5, 钢, 镀Cr3+钝化彩锌

电气性能

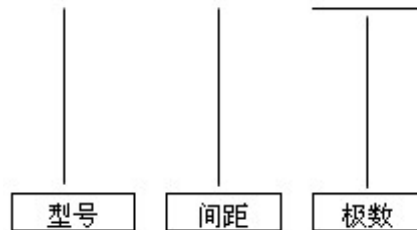
参考标准	UL	IEC
额定电压	300V	250V
额定电流	12A	15A
线径范围	26-14AWG	0.2-1.5mm ²
耐电压	AC2000V / 1 Min	
绝缘电阻	5000M Ω / 1000V	
接触电阻	20 M Ω	

机械性能

温度范围	-40 $^{\circ}$ C~+105 $^{\circ}$ C
瞬时温度	+250 $^{\circ}$ C, 5秒
剥线长度	6mm
扭 矩	0.4Nm (3.6Lbf.in)
位 数	2-16P
间 距	5.0mm 5.08mm

产品订购指南:

□ - □ - □□ p - □□ - 客 户 要 求



颜色	
01-绿色	05-红色
02-蓝色	06-橙色
03-灰色	07-白色
04-黑色	08-黄色

