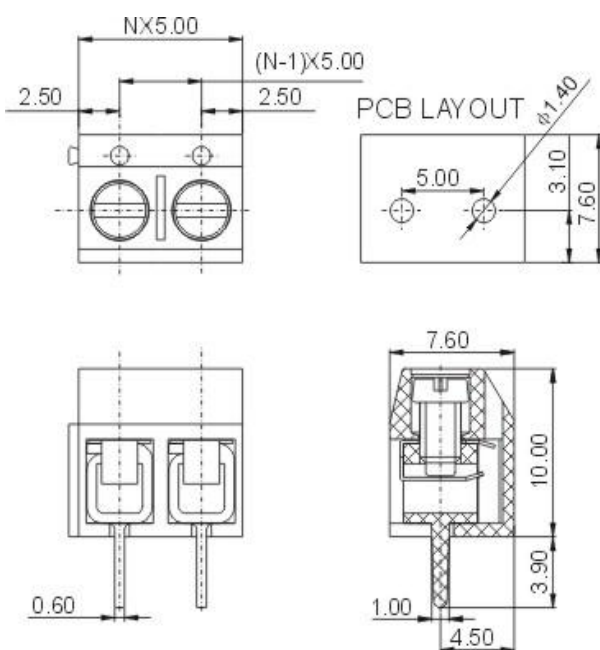




产品型号:WJ306



使用材质	
绝缘塑件	PBT, UL94V-0
簧片	不锈钢
引脚焊针	黄铜, 镀锡
螺丝	M2.5, 钢, 镀Cr3+钝化彩锌

电气性能		
参考标准	UL	IEC
额定电压	250V	250V
额定电流	16A	17.5A
线径范围	22-14AWG	2.5mm ²
耐电压	AC2000V / 1 Min	
绝缘电阻	5000M Ω / 1000V	
接触电阻	20 M Ω	

机械性能	
温度范围	-30 $^{\circ}$ C~+120 $^{\circ}$ C
瞬时温度	+250 $^{\circ}$ C, 5秒
剥线长度	5-6mm
扭矩	0.4Nm (3.6 lb.in)
位数	2P, 3P-24P
间距	5.0mm

产品订购指南:

