

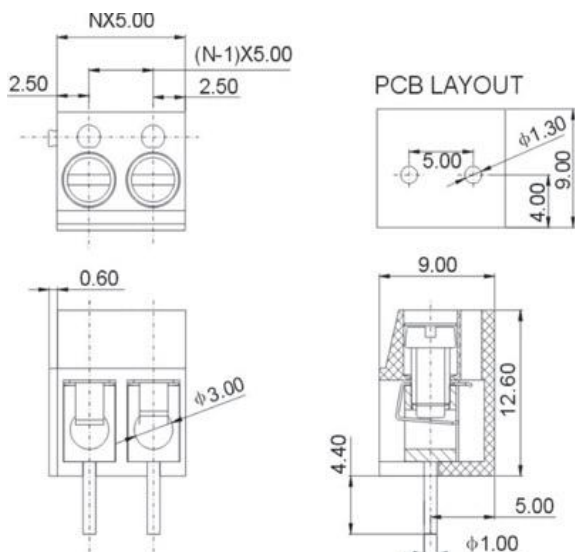


深圳市拓捷电子有限公司

SHENZHEN TUOJIE ELECTRONIC CO.,LTD.

产品规格书

产品型号:WJ300



使用材质

绝缘塑件	PBT,UL94V-0
簧片	不锈钢
引脚焊针	黄铜, 镀锡
螺丝	M3, 钢, 镀Cr3+钝化彩锌

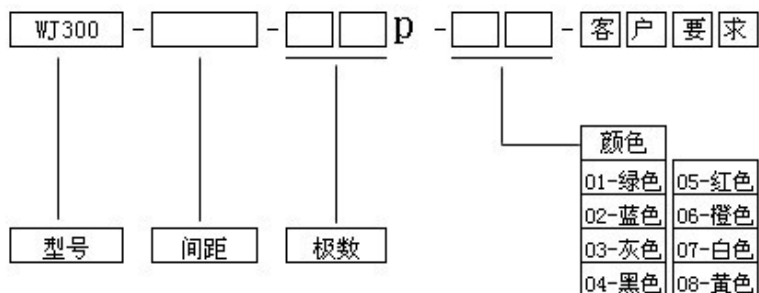
电气性能

参考标准	UL	IEC
额定电压	250V	250V
额定电流	16A	17.5A
线径范围	22-14AWG	2.5mm ²
耐电压	AC2000V / 1 Min	
绝缘电阻	5000M Ω / 1000V	
接触电阻	20 M Ω	

机械性能

温度范围	-30 $^{\circ}$ C~+120 $^{\circ}$ C
瞬时温度	+250 $^{\circ}$ C, 5秒
剥线长度	5-6mm
扭矩	0.5Nm(4.4Lb-In.)
位数	2P, 3P-24P
间距	5.0mm

产品订购指南:



TEL: 86-755-29813800 29813803 FAX: 86-755-29813962

<http://www.sztj168.com/>